

IEC Gerätestecker mit Schutzgrad IP67 / IP69K, Schraubmontage frontseitig, Löt- oder Steckanschlüsse



4761  
Gerätestecker  
schwarz



mit Abdeckhaube (separates Zubehör)



Set bestehend aus Gerätestecker und Geräte-  
steckdose



Siehe unten:  
[Zulassungen und Konformitäten](#)

### Beschreibung

- Einbau in Platten :  
Schraubbefestigung Frontseite
- Gerätestecker , Stiftemperatur 120 °C , Schutzklasse I
- Löt / Steck
- Komplette Stecker Sets bestehend aus Gerätestecker und Geräte-  
steckdose
- Passende Gerätesteckdose: 4762

### Alleinstellungsmerkmale

- Wasserdichter Gerätestecker IP67 / IP69K
- Geeignet für Geräte im Einsatz in rauer Umgebung
- Spezielle Stiftnordnung stellen IP-Schutz sicher
- Ausführungen in Schwarz und Weiss

### Referenzen

Letzte Bestellmöglichkeit: 01.01.9999

### Weblinks

[PDF-Datenblatt](#), [HTML-Datenblatt](#), [Allgemeine Produktinformation](#),  
[Zulassungen](#), [Distributor-Stock-Check](#), [Zubehör](#), [Detailanfrage zu Typ](#),  
[Microsite](#), [Video](#)

### Technische Daten

Nennaten IEC	10A / 250VAC; 50Hz
Nennaten UL/CSA	15A / 250VAC; 60Hz
Spannungsfestigkeit	> 1.5kVAC zwischen L-N > 1.5kVAC zwischen L/N-PE (1 min/50Hz)
Zulässige Betriebstemperatur	-25 °C bis 120 °C
IP-Schutzgrad	Frontseite IP67 gemäss IEC 60529 / IP69K gemäss ISO 20653
Berührungsschutz	Geeignet für Geräte der Schutzklasse I gemäss IEC 61140
Klemme	Löt / Steck
Plattendicke S	Schraub: max 6mm Anzugsdrehmoment max 3Nm
Material: Gehäuse	Thermoplast, schwarz / weiss, UL 94V-0

Gerätestecker/-Dose	S16 gemäss IEC 60320-1, UL 60320-1, CSA C22.2 no. 60320-1 (Für warme Bedingungen) Stiftempera- tur 120 °C, 10A, Schutzklasse I Steckerform S16 ist SCHURTER- spezifisch
---------------------	--

### Zulassungen und Konformitäten

Detaillierte Informationen zu Zulassungen, Normanforderungen, Verwendungshinweisen und Prüfdetails finden Sie in [Details über Zulassungen](#)

SCHURTER Produkte sind grundsätzlich für den Einsatz im industriellen Umfeld ausgelegt. Sie verfügen über Zulassungen unabhängiger Prüfstellen gemäss nationaler und internationaler Normen.

Produkte mit spezifischen Eigenschaften und Anforderungen wie sie etwa im Bereich Automotive nach IATF 16949, der Medizintechnik gemäss ISO 13485 oder in der Luft- und Raumfahrt gefordert werden, können ausschliesslich mit kundenspezifischen, individuellen Vereinbarungen durch SCHURTER angeboten werden.

### Zulassungen




Durch das Zulassungszeichen bescheinigen die Prüfstellen die Einhaltung der sicherheitstechnischen Anforderungen, die an elektronische Produkte gestellt werden.

Zulassung Referenztyp: 4761

Zulassungslogo	Zertifikat	Zulassungsstelle	Beschreibung
	<a href="#">VDE Zulassungen</a>	VDE	Ausweisnummer: 40044311
	<a href="#">UL Zulassungen</a>	UL	UR Ausweisnummer: E96454

**Produktnormen**

Produktenormen, welche referenziert werden

Organisation	Design	Norm	Beschreibung
	Ausgelegt gemäss	IEC 60320-1	Gerätekupplungen für Haushalt und ähnliche allgemeine Zwecke
	Ausgelegt gemäss	UL 60320-1	Norm für Befestigungsstecker und Steckdosen
	Ausgelegt gemäss	CSA C22.2 no. 60320-1	Allgemeine Anwendung, Befestigungsstecker und ähnliche Verdrahtungsanschlüsse

**Anwendungsnormen**

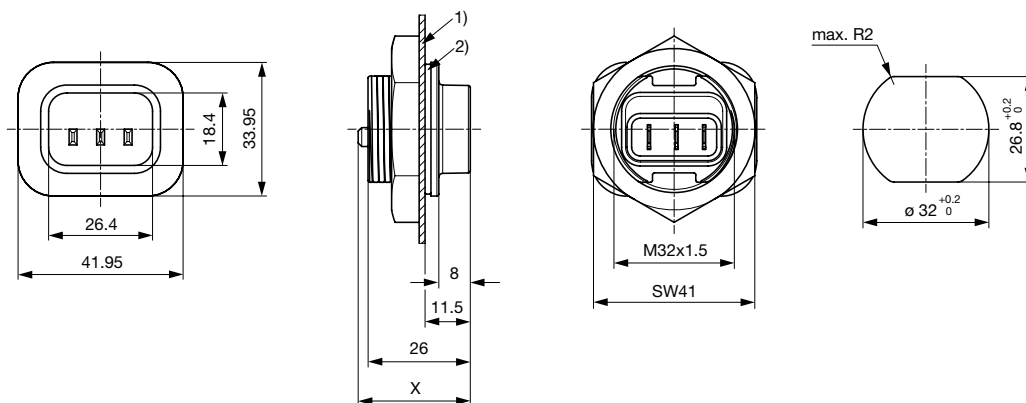
Anwendungsnormen, in welchen die Produkte entsprechend verwendet werden können

Organisation	Design	Norm	Beschreibung
	Geeignet für Anwendungen gemäss	IEC/UL 62368-1	Einrichtungen für Audio/Video-, Informations- und Kommunikationstechnik - Teil 1: Sicherheitsanforderungen

**Konformitäten**

Das Produkt ist konform mit folgenden Richtlinien

Identifikation	Details	Aussteller	Beschreibung
	<a href="#">CE-Konformitätserklärung</a>	SCHURTER AG	Die CE-Kennzeichnung erklärt, dass das Produkt gemäss der EU-Vordnung 765/2008 den geltenden Anforderungen genügt, die in den Harmonisierungsrechtsvorschriften der Gemeinschaft über ihre Anbringung festgelegt sind.
	<a href="#">UKCA-Konformitätserklärung</a>	SCHURTER AG	Die UKCA-Kennzeichnung erklärt, dass das Produkt gemäss dem Britischen Amendment zur Verordnung (EC) 765/2008 den geltenden Anforderungen genügt.
	RoHS	SCHURTER AG	Richtlinie RoHS 2011/65/EU, Ergänzung (EU) 2015/863
	China RoHS	SCHURTER AG	Das Gesetz SJ/T 11363-2006 (China RoHS) ist seit dem 1. März 2007 in Kraft. Ähnlich wie bei der EU-Richtlinie RoHS.
	Halogenfrei	SCHURTER AG	SCHURTER ist bestrebt, den Kunden halogenfreie Produkte anzubieten.
	REACH	SCHURTER AG	Am 1. Juni 2007 trat die Verordnung (EG) Nr. 1907/2006 zur Registrierung, Bewertung, Zulassung und Beschränkung chemischer Stoffe 1 (kurz: "REACH") in Kraft.

**Abmessungen [mm]**

X: Steckanschlüsse 4.8x0.8 mm: 28.5 mm

X: Steckanschlüsse 6.3x0.8 mm: 31.0 mm

X: Lötanschlüsse: 25.5 mm

1) Panel

2) Dichtung oder Abdeckhaube

### Alle Varianten

Gerätestecker	Gerätesteckdose	Set	Farbe	Anschlüsse Gerätestecker	Bestell-Nummer
●		-	schwarz	Steckanschlüsse 4.8 x 0.8 mm	4312.0000
●		-	schwarz	Steckanschlüsse 6.3 x 0.8 mm	4312.0001
●		-	schwarz	Lötanschlüsse	4312.0002
●	●	1)	schwarz	Steckanschlüsse 4.8 x 0.8 mm	4312.0004
●	●	1)	schwarz	Steckanschlüsse 6.3 x 0.8 mm	4312.0005
●	●	1)	schwarz	Lötanschlüsse	4312.0006
●		-	weiss	Steckanschlüsse 4.8 x 0.8 mm	4312.0007
●		-	weiss	Steckanschlüsse 6.3 x 0.8 mm	4312.0008
●		-	weiss	Lötanschlüsse	4312.0009
●	●	1)	weiss	Steckanschlüsse 4.8 x 0.8 mm	4312.0011
●	●	1)	weiss	Steckanschlüsse 6.3 x 0.8 mm	4312.0012
●	●	1)	weiss	Lötanschlüsse	4312.0013

1) Komplettes Set bestehend aus Gerätestecker und Gerätesteckdose

■ Oft verkauft.

Sie können die Verfügbarkeit all unserer Produkte in Echtzeit prüfen: <https://www.schurter.com/de/info-center/support-tools/lagerbestand-distributor>

**Verpackungseinheit** 10 ST

### Zubehör

#### Beschreibung



**Abdeckhauben**  
 Abdeckhauben für wasserdichte Steckverbindung 4761 / 4762

### Passende Stecker/Dosen verriegelt

#### Kategorie / Beschreibung



**Gerätesteckdose Übersicht komplett**

4762 Montage: Anschlussleitung, 3 x 1 mm<sup>2</sup> / 3 x 18 AWG, Kabel, Gerätesteckdose: S15

4762