

IEC Geräteanschlussstecker I für Kabelmontage, abgewinkelt



4789 - IEC Geräteanschlussstecker 1 für Kabelmontage  
 abgewinkelt  
 schwarz

Beispiel mit angeschlossenem Kabel



Siehe unten:  
[Zulassungen und Konformitäten](#)

**Beschreibung**

- Gerätestecker für Kabel Einführung 90° : geschraubte Kabelanschlussklemme
- 1 Funktion
- Gerätestecker , Stifttemperatur 70 °C , Schutzklasse I
- Schraubklemmen

**Merkmale**

- Geeignet für den Einsatz in Geräten nach IEC/UL 62368-1

**Referenzen**

Ersetzt Typ [1611](#)

**Weblinks**

[PDF-Datenblatt](#), [HTML-Datenblatt](#), [Allgemeine Produktinformation](#), [Zulassungen](#), [Distributor-Stock-Check](#), [Zubehör](#), [Detailanfrage zu Typ](#)

**Technische Daten**

Nenndaten IEC	16 A / 250 VAC; 50 Hz
Nenndaten UL/CSA	20 A / 250 VAC; 60 Hz
Spannungsfestigkeit	> 2 kVAC zwischen L-N > 2 kVAC zwischen L/N-PE (1 min/50Hz)
Zulässige Betriebstemperatur	-25 °C bis 70 °C
Berührungsschutz	Geeignet für Geräte der Schutzklasse I gemäß IEC 61140
Klemme	Schraub
Material: Gehäuse	Thermoplast, schwarz, UL 94V-0

Gerätestecker/-Dose	I gemäß IEC 60320-1, UL 60320-1, CSA C22.2 no. 60320-1 (Für kalte Bedingungen) Stifttemperatur 70 °C, 16 A, Schutzklasse I
---------------------	---

**Zulassungen und Konformitäten**

Detaillierte Informationen zu Zulassungen, Normanforderungen, Verwendungshinweisen und Prüfdetails finden Sie in [Details über Zulassungen](#)

SCHURTER Produkte sind grundsätzlich für den Einsatz im industriellen Umfeld ausgelegt. Sie verfügen über Zulassungen unabhängiger Prüfstellen gemäss nationaler und internationaler Normen.

Produkte mit spezifischen Eigenschaften und Anforderungen wie sie etwa im Bereich Automotive nach IATF 16949, der Medizintechnik gemäss ISO 13485 oder in der Luft- und Raumfahrt gefordert werden, können ausschliesslich mit kundenspezifischen, individuellen Vereinbarungen durch SCHURTER angeboten werden.

**Zulassungen**

Durch das Zulassungszeichen bescheinigen die Prüfstellen die Einhaltung der sicherheitstechnischen Anforderungen, die an elektronische Produkte gestellt werden.

Zulassung Referenztyp: 4789

Zulassungslogo	Zertifikat	Zulassungsstelle	Beschreibung
	<a href="#">VDE Zulassungen</a>	VDE	Ausweisnummer: 40008629
	<a href="#">UL Zulassungen</a>	UL	UL Ausweisnummer:
	<a href="#">CCC Zulassungen</a>	CCC	CCC Ausweisnummer: 2019180204010513

## Produktnormen

Produktnormen, welche referenziert werden

Organisation	Design	Norm	Beschreibung
	Ausgelegt gemäss	IEC 60320-1	Gerätekupplungen für Haushalt und ähnliche allgemeine Zwecke
	Ausgelegt gemäss	UL 60320-1	Norm für Befestigungsstecker und Steckdosen
	Ausgelegt gemäss	CSA C22.2 no. 60320-1	Allgemeine Anwendung, Befestigungsstecker und ähnliche Verdrahtungsanschlüsse

## Anwendungsnormen

Anwendungsnormen, in welchen die Produkte entsprechend verwendet werden können

Organisation	Design	Norm	Beschreibung
	Geeignet für Anwendungen gemäss	IEC/UL 62368-1	Einrichtungen für Audio/Video-, Informations- und Kommunikationstechnik - Teil 1: Sicherheitsanforderungen

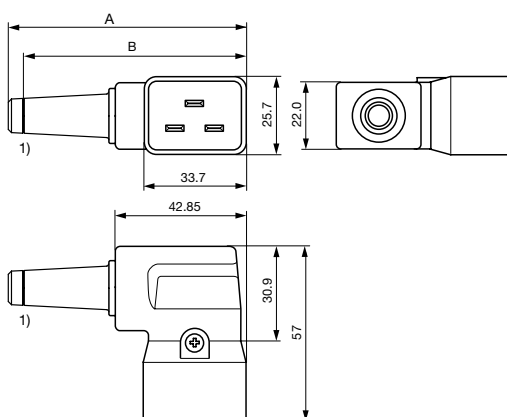
## Konformitäten

Das Produkt ist konform mit folgenden Richtlinien

Identifikation	Details	Aussteller	Beschreibung
	<a href="#">CE-Konformitätserklärung</a>	SCHURTER AG	Die CE-Kennzeichnung erklärt, dass das Produkt gemäss der EU-Vordnung 765/2008 den geltenden Anforderungen genügt, die in den Harmonisierungsrechtsvorschriften der Gemeinschaft über ihre Anbringung festgelegt sind.
	<a href="#">UKCA-Konformitätserklärung</a>	SCHURTER AG	Die UKCA-Kennzeichnung erklärt, dass das Produkt gemäss dem Britischen Amendment zur Verordnung (EC) 765/2008 den geltenden Anforderungen genügt.
	RoHS	SCHURTER AG	Richtlinie RoHS 2011/65/EU, Ergänzung (EU) 2015/863
	China RoHS	SCHURTER AG	Das Gesetz SJ/T 11363-2006 (China RoHS) ist seit dem 1. März 2007 in Kraft. Ähnlich wie bei der EU-Richtlinie RoHS.
	REACH	SCHURTER AG	Am 1. Juni 2007 trat die Verordnung (EG) Nr. 1907/2006 zur Registrierung, Bewertung, Zulassung und Beschränkung chemischer Stoffe 1 (kurz: "REACH") in Kraft.

## Abmessungen [mm]

4789





1) Knickschutzhülle 8 (10) mm hier schneiden für 10 mm Kabel

A: Knickschutzhülle 8 mm: 77.85 mm

B: Knickschutzhülle 10 mm: 72.85 mm

## Alle Varianten

Farbe	Empfohlener Kabeldurchmesser	Max. Leitungsquerschnitt	L = Länge Knickschutzhülle	Bestell-Nummer
schwarz	10.4 mm	3 x 1.5 mm <sup>2</sup> / 3 x 14 AWG	-	4789.1100 
schwarz	10.4 mm	3 x 1.5 mm <sup>2</sup> / 3 x 14 AWG	-	4789.1200 

 Oft verkauft.

Sie können die Verfügbarkeit all unserer Produkte in Echtzeit prüfen: <https://www.schurter.com/de/info-center/support-tools/lagerbestand-distributor>

Farbe	Empfohlener Kabeldurchmesser	Max. Leitungsquerschnitt	L = Länge Knickschutztüle	Bestell-Nummer
-------	------------------------------	--------------------------	---------------------------	----------------

Maximales Drehmoment für Schrauben: Anschlussklemmen: 0.8 Nm, Kabelklemmen: 0.8 Nm, Gehäuseverschraubung: 0.5 Nm

<b>Verpackungseinheit</b>	50 ST
---------------------------	-------

### Passende Stecker/Dosen

#### Kategorie / Beschreibung



#### Geräteeinbausteckdose Übersicht komplett

4797-5, Montage: Schnappbefestigung, Für Leiterplatten-Montage, 250 VAC, 16 A, Geräteeinbausteckdose: IEC Typ J	4797-5
4797, Montage: Schnapp- oder Schraubbefestigung, Löt / Steck, 250 VAC, 16 A, Geräteeinbausteckdose: IEC Typ J	4797
5216, Montage: Schraubbefestigung, Steckanschlüsse, 250 VAC, 16 A, Geräteeinbausteckdose: IEC Typ J	5216



#### Gerätesteckdose Übersicht komplett

4795, Montage: Anschlussleitung, Kabel Gerätesteckdose: IEC C19	4795
4790, Montage: Anschlussleitung, Schraub Gerätesteckdose: IEC C19	4790
0104U, Montage: Netzanschlussleitung, Schraubklemmen Gerätesteckdose: IEC C19	0104U