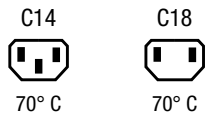


IEC Gerätestecker C14/C18, Schraubmontage, frontseitig, Löt-/Steck-/Schraubanschluss



Siehe unten:

Zulassungen und Konformitäten

Beschreibung

- Einbau in Platten : Schraubbefestigung , Frontseite
- 1 Funktion
- Gerätestecker , Stifttemperatur 70 °C , Schutzklasse I oder II
- Löt- / Steck- / Schraubanschluss

Weitere Ausführungen auf Anfrage

- Variante mit Öffnung für V-Lock-Stecksystem
- Leiterplattenanschlüsse

Weblinks

[PDF-Datenblatt](#), [HTML-Datenblatt](#), [Allgemeine Produktinformation](#), [Zulassungen](#), [Distributor-Stock-Check](#), [Zubehör](#), [Detailanfrage zu Typ](#)

Neu gibt es Varianten passend zum V-Lock-Stecksystem. Die Produkte haben eine vorgesehene Öffnung zum Einrasten des Nockens an der Steckdose. Das V-Lock-System verhindert ein ungewolltes Trennen des Stecksystems.

Technische Daten

Nennaten IEC	10A / 250VAC; 50Hz
Nennaten UL/CSA	15A / 250VAC; 60Hz
Spannungsfestigkeit	> 3kVAC zwischen L-N > 1.5kVAC zwischen L/N-PE (1 min/50Hz)
Zulässige Betriebstemperatur	-25 °C bis 70 °C
IP-Schutzgrad	Frontseite IP20 gemäss IEC 60529
Berührungsschutz	Geeignet für Geräte der Schutzklasse I oder II gemäss IEC 61140
Material: Gehäuse	PA6, schwarz / grau / weiss, UL 94V-0

Gerätestecker/-Dose	C14 / C18 gemäss IEC 60320-1 UL 60320-1, CSA C22.2 no. 60320-1 (Für kalte Bedingungen) Stifttemperatur 70 °C, 10A, Schutzklasse I oder II
---------------------	--

Zulassungen und Konformitäten

Detaillierte Informationen zu Zulassungen, Normanforderungen, Verwendungshinweisen und Prüfdetails finden Sie in [Details über Zulassungen](#)

SCHURTER Produkte sind grundsätzlich für den Einsatz im industriellen Umfeld ausgelegt. Sie verfügen über Zulassungen unabhängiger Prüfstellen gemäss nationaler und internationaler Normen.

Produkte mit spezifischen Eigenschaften und Anforderungen wie sie etwa im Bereich Automotive nach IATF 16949, der Medizintechnik gemäss ISO 13485 oder in der Luft- und Raumfahrt gefordert werden, können ausschliesslich mit kundenspezifischen, individuellen Vereinbarungen durch SCHURTER angeboten werden.

Zulassungen




Durch das Zulassungszeichen bescheinigen die Prüfstellen die Einhaltung der sicherheitstechnischen Anforderungen, die an elektronische Produkte gestellt werden.

Zulassung Referenztyp: 6061

Zulassungslogo	Zertifikat	Zulassungsstelle	Beschreibung
	VDE Zulassungen	VDE	Ausweisnummer: 40011871
	UL Zulassungen	UL	UR Ausweisnummer: E96454


Produktnormen

Produktnormen, welche referenziert werden

Organisation	Design	Norm	Beschreibung
	Ausgelegt gemäss	IEC 60320-1	Gerätekupplungen für Haushalt und ähnliche allgemeine Zwecke
	Ausgelegt gemäss	UL 60320-1	Norm für Befestigungsstecker und Steckdosen
	Ausgelegt gemäss	CSA C22.2 no. 60320-1	Allgemeine Anwendung, Befestigungsstecker und ähnliche Verdrahtungsanschlüsse

Anwendungsnormen

Anwendungsnormen, in welchen die Produkte entsprechend verwendet werden können

Organisation	Design	Norm	Beschreibung
	Geeignet für Anwendungen gemäss	IEC/UL 62368-1	Einrichtungen für Audio/Video-, Informations- und Kommunikationstechnik - Teil 1: Sicherheitsanforderungen

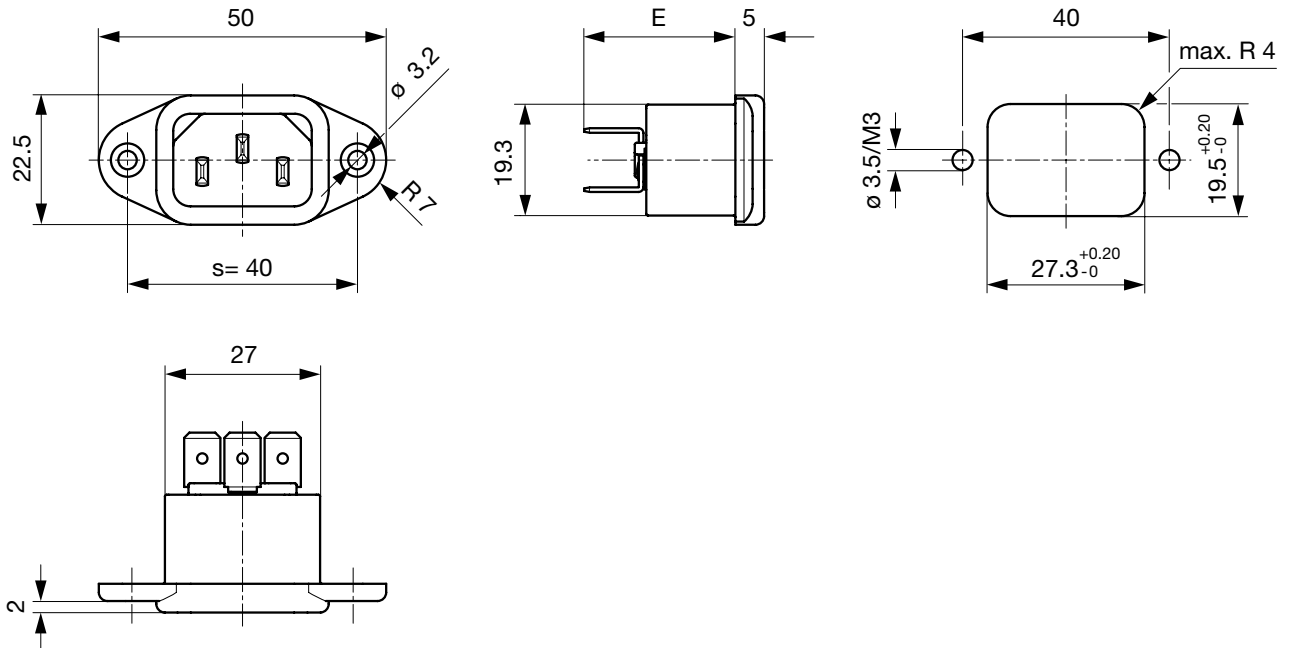
Konformitäten

Das Produkt ist konform mit folgenden Richtlinien

Identifikation	Details	Aussteller	Beschreibung
	CE-Konformitätserklärung	SCHURTER AG	Die CE-Kennzeichnung erklärt, dass das Produkt gemäss der EU-Vordnung 765/2008 den geltenden Anforderungen genügt, die in den Harmonisierungsrechtsvorschriften der Gemeinschaft über ihre Anbringung festgelegt sind.
	UKCA-Konformitätserklärung	SCHURTER AG	Die UKCA-Kennzeichnung erklärt, dass das Produkt gemäss dem Britischen Amendment zur Verordnung (EC) 765/2008 den geltenden Anforderungen genügt.
	RoHS	SCHURTER AG	Richtlinie RoHS 2011/65/EU, Ergänzung (EU) 2015/863
	China RoHS	SCHURTER AG	Das Gesetz SJ/T 11363-2006 (China RoHS) ist seit dem 1. März 2007 in Kraft. Ähnlich wie bei der EU-Richtlinie RoHS.
	REACH	SCHURTER AG	Am 1. Juni 2007 trat die Verordnung (EG) Nr. 1907/2006 zur Registrierung, Bewertung, Zulassung und Beschränkung chemischer Stoffe 1 (kurz: "REACH") in Kraft.
		SCHURTER AG	V-Lock Auszugssicherungen basieren auf einer passenden Stecker-Dosen-Kombination. Die Produkte haben eine vorgesehene Öffnung zum Einrasten des Nockens an der Steckdose. Das V-Lock-System verhindert ein ungewolltes Trennen des Stecksystems.

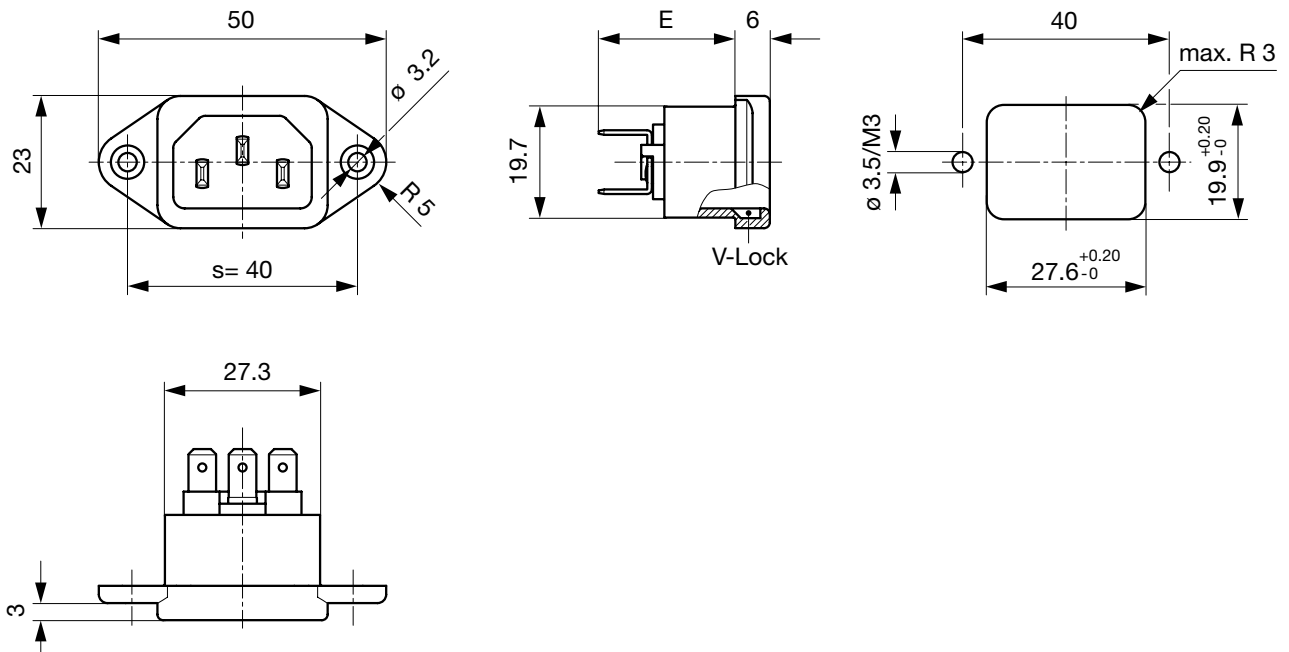
Abmessungen [mm]

Senkloch-Montagelöcher, 40 mm Abstand, Steck- und Lötanschlüsse



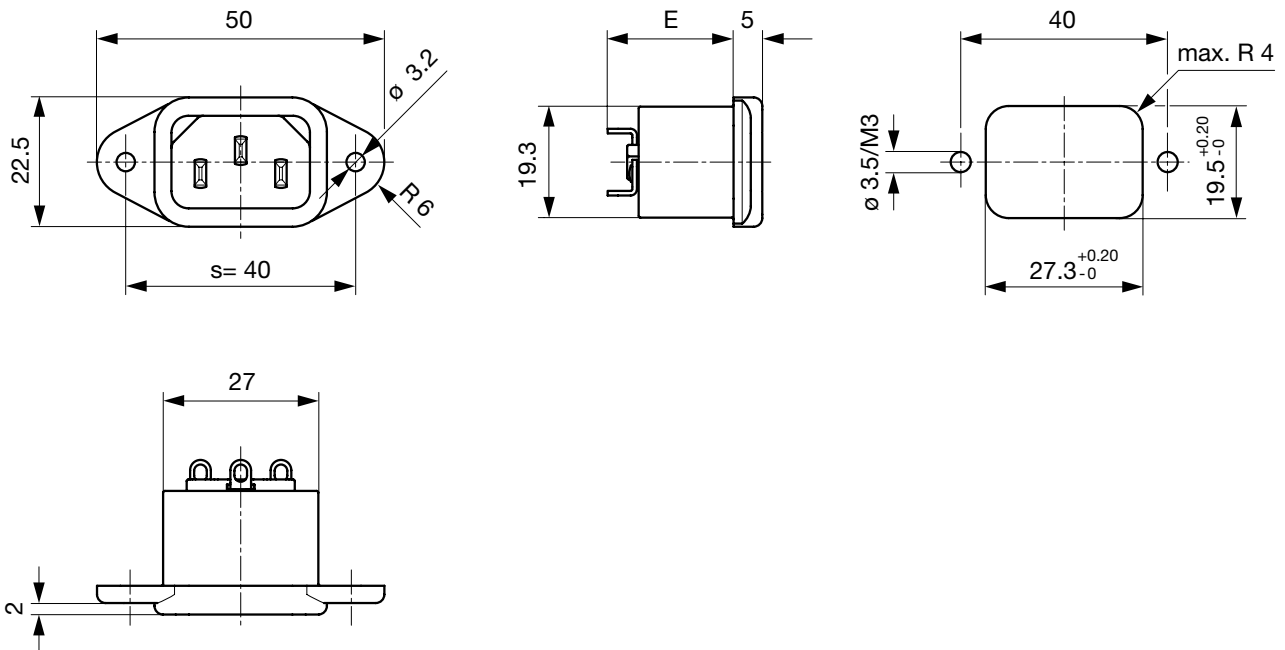
- E: Steckanschlüsse 4.8x0.8 mm: 25.3 mm
- E: Steckanschlüsse 6.3x0.8 mm: 26.3 mm
- E: Lötanschlüsse kurz: 21.1 mm
- E: Lötanschlüsse lang: 24.5 mm

V-Lock Version, Senkloch-Montagelöcher, 40 mm Abstand, Steck- und Lötanschlüsse



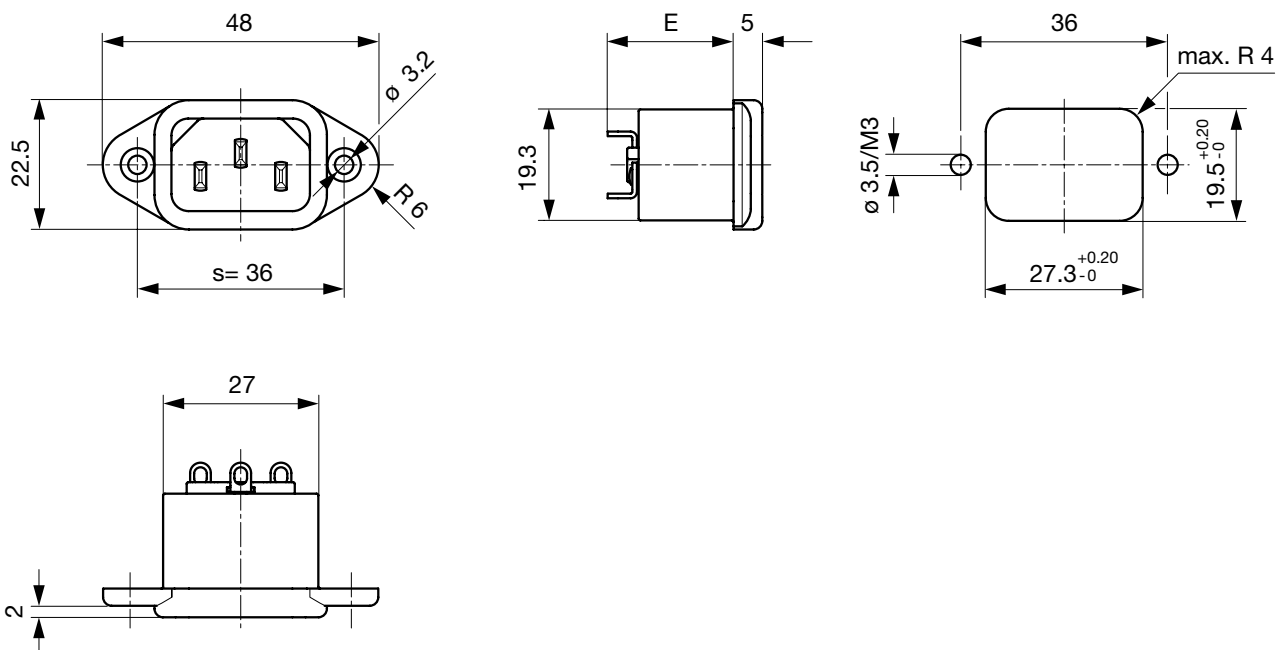
- E: Steckanschlüsse 4.8x0.8 mm: 23.8 mm
- E: Steckanschlüsse 6.3x0.8 mm: 24.8 mm
- E: Lötanschlüsse kurz: 19.6 mm
- E: Lötanschlüsse lang: 23.0 mm

Durchgangs-Montagelöcher, 40 mm Abstand, Steck- und Lötanschlüsse



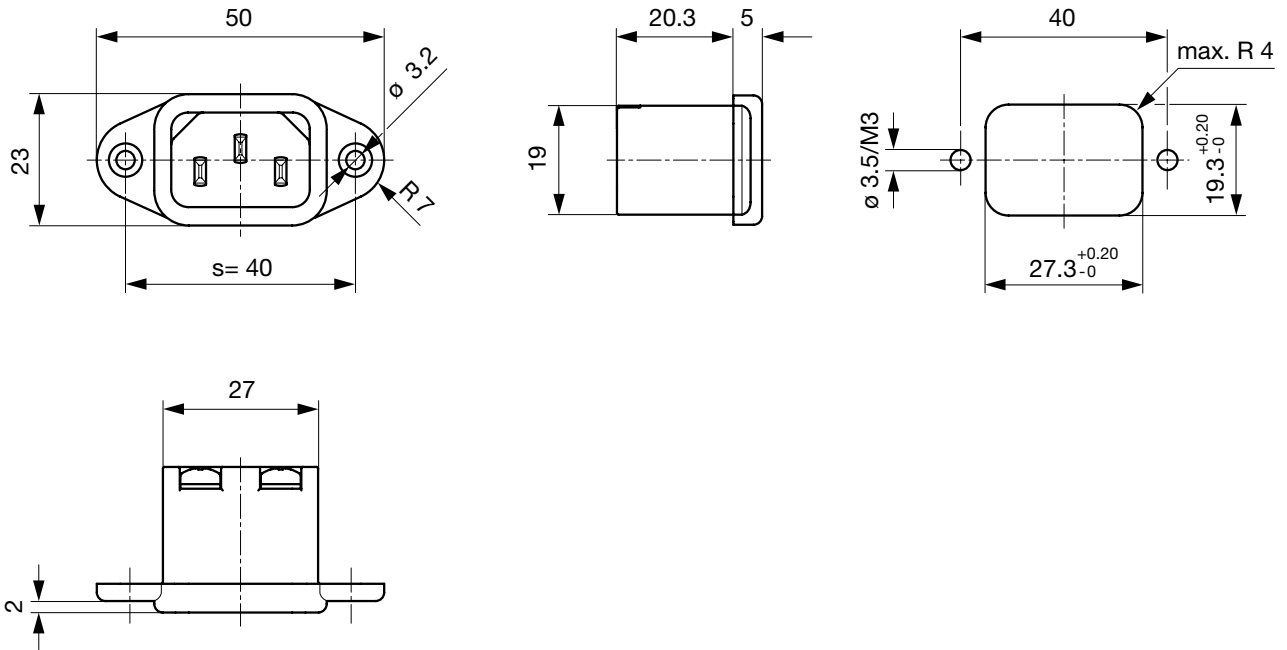
- E: Steckanschlüsse 4.8x0.8 mm: 26.1 mm
- E: Steckanschlüsse 6.3x0.8 mm: 27.1 mm
- E: Lötanschlüsse kurz: 21.9 mm
- E: Lötanschlüsse lang: 25.3 mm

Senkloch-Montagelöcher, 36 mm Abstand, Steck- und Lötanschlüsse

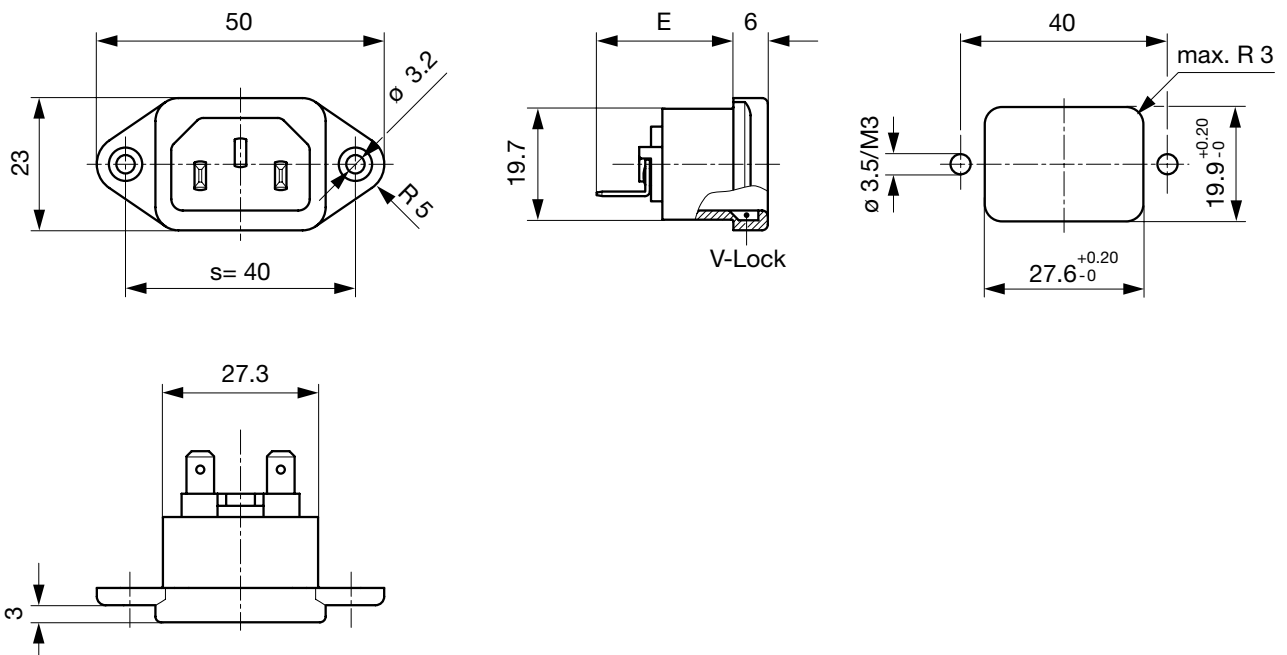


- E: Steckanschlüsse 4.8x0.8 mm: 26.1 mm
- E: Steckanschlüsse 6.3x0.8 mm: 27.1 mm
- E: Lötanschlüsse kurz: 21.9 mm
- E: Lötanschlüsse lang: 25.3 mm

Senkloch-Montagelöcher, 40 mm Abstand, Schraubanschlüsse



Schutzklasse II, Senkloch-Montagelöcher, 40 mm Abstand, Steck- und Lötanschlüsse



- E: Steckanschlüsse 4.8x0.8 mm: 23.8 mm
- E: Steckanschlüsse 6.3x0.8 mm: 24.8 mm
- E: Lötanschlüsse kurz: 19.3 mm
- E: Lötanschlüsse lang: 23.0 mm

Alle Varianten

Ausführung	Anschlüsse L / N	Anschluss Erde	Farbe	Bauform	Lochabstand s [mm]	Ausstattung	Konfig. Code	Bestell-Nummer
Schutzklasse I	Lötanschluss kurz (L = 4.8 mm)	Lötanschluss kurz (L = 4.8 mm)	schwarz	Montageflansch mit Versenklöchern	36	-	6061-X-2220-A-1360	6162.0045
Schutzklasse I	Lötanschluss kurz (L = 4.8 mm)	Lötanschluss kurz (L = 4.8 mm)	schwarz	Montageflansch mit Versenklöchern	40	-	6061-X-2220-A-1400	6162.0046
Schutzklasse I	Lötanschluss kurz (L = 4.8 mm)	Lötanschluss kurz (L = 4.8 mm)	schwarz	Montageflansch mit Durchgangslöchern	40	-	6061-X-2220-A-2400	6162.0047
Schutzklasse I	Lötanschluss kurz (L = 4.8 mm)	Lötanschluss kurz (L = 4.8 mm)	grau	Montageflansch mit Versenklöchern	40	-	6061-X-2220-B-1400	6162.0048
Schutzklasse I	Lötanschluss lang (L = 8.5 mm)	Lötanschluss lang (L = 8.5 mm)	schwarz	Montageflansch mit Versenklöchern	36	-	6061-X-3330-A-1360	6162.0049
Schutzklasse I	Lötanschluss lang (L = 8.5 mm)	Lötanschluss lang (L = 8.5 mm)	schwarz	Montageflansch mit Versenklöchern	40	-	6061-X-3330-A-1400	6162.0050
Schutzklasse I	Lötanschluss lang (L = 8.5 mm)	Lötanschluss lang (L = 8.5 mm)	grau	Montageflansch mit Versenklöchern	40	-	6061-X-3330-B-1400	6162.0052
Schutzklasse I	Flachsteckanschluss (4.8 x 0.8 mm)	Flachsteckanschluss (4.8 x 0.8 mm)	schwarz	Montageflansch mit Versenklöchern	36	-	6061-X-8880-A-1360	6162.0054
Schutzklasse I	Flachsteckanschluss (4.8 x 0.8 mm)	Flachsteckanschluss (4.8 x 0.8 mm)	schwarz	Montageflansch mit Versenklöchern	40	-	6061-X-8880-A-1400	6162.0055
Schutzklasse I	Flachsteckanschluss (6.3 x 0.8 mm)	Flachsteckanschluss (6.3 x 0.8 mm)	schwarz	Montageflansch mit Versenklöchern	36	-	6061-X-9990-A-1360	6162.0057
Schutzklasse I	Flachsteckanschluss (6.3 x 0.8 mm)	Flachsteckanschluss (6.3 x 0.8 mm)	schwarz	Montageflansch mit Versenklöchern	40	-	6061-X-9990-A-1400	6162.0058
Schutzklasse I	Flachsteckanschluss (6.3 x 0.8 mm)	Flachsteckanschluss (6.3 x 0.8 mm)	grau	Montageflansch mit Versenklöchern	40	-	6061-X-9990-B-1400	6162.0059
Schutzklasse I	Schraubanschluss	Schraubanschluss	schwarz	Montageflansch mit Versenklöchern	40	-	6061-X-AAA0-A-1400	6162.0061
Schutzklasse I	Lötanschluss kurz (L = 4.8 mm)	Lötanschluss kurz (L = 4.8 mm)	schwarz	Montageflansch mit Versenklöchern	40	V-Lock	6061-X-2220-A-140V	6162.0157
Schutzklasse I	Flachsteckanschluss (4.8 x 0.8 mm)	Flachsteckanschluss (4.8 x 0.8 mm)	schwarz	Montageflansch mit Versenklöchern	40	V-Lock	6061-X-8880-A-140V	6162.0158
Schutzklasse I	Flachsteckanschluss (6.3 x 0.8 mm)	Flachsteckanschluss (6.3 x 0.8 mm)	schwarz	Montageflansch mit Versenklöchern	40	V-Lock	6061-X-9990-A-140V	6162.0159
Schutzklasse II	Flachsteckanschluss (6.3 x 0.8 mm)	Flachsteckanschluss (6.3 x 0.8 mm)	schwarz	Montageflansch mit Versenklöchern	40	V-Lock	6061-B-9900-A-140V	6162.0175

Die aufgeführten Varianten sollten ab Lager lieferbar sein. Weitere Ausführungen auf Anfrage www.schurter.com/kontakt

■ Oft verkauft.

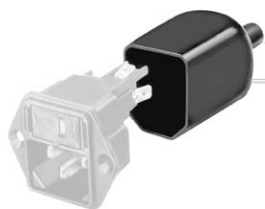
Sie können die Verfügbarkeit all unserer Produkte in Echtzeit prüfen: <https://www.schurter.com/de/info-center/support-tools/lagerbestand-distributor>

Verpackungseinheit

50 ST

Zubehör

Beschreibung



Diverse_Abdeckung
Rückseitige Schutzabdeckung



RC320
Rückseitige Abdeckung für Gerätestecker

Passende Stecker/Dosen

Kategorie / Beschreibung

Geräteeinbausteckdose Übersicht komplett



4787, Montage: Schraubbefestigung, Geräteeinbausteckdose: IEC Lötanschlüsse, 10 A, Geeignet für Geräte der Schutzklasse I	4787
4788, Montage: Schnappbefestigung, Geräteeinbausteckdose: IEC Löt / Steck, 10 A, Geeignet für Geräte der Schutzklasse I	4788
IEC Geräteeinbausteckdose F oder H, Schraubmontage, frontseitig, Löt-, PCB- oder Steckanschluss	5091

Gerätesteckdose Übersicht komplett



4782 Montage: Anschlussleitung, 3 x 1 mm ² / 3 x 18 AWG, Kabel, Gerätesteckdose: IEC C13	4782
4785 Montage: Anschlussleitung, 3 x 1 mm ² / 3 x 18 AWG, Kabel, Gerätesteckdose: IEC C13	4785
4300-06 Montage: Anschlussleitung, 3 x 1 mm ² / 3 x 18 AWG, Kabel, Gerätesteckdose: IEC C13	4300-06
4781 Montage: Anschlussleitung, Kabel, Gerätesteckdose: IEC C15	4781
4784 Montage: Anschlussleitung, 3 x 1 mm ² / 3 x 18 AWG, Kabel, Gerätesteckdose: IEC C15	4784

Passende Stecker/Dosen verriegelt

Anschlussleitung Übersicht komplett



VAC13KS, Übersicht, V-Lock Verriegelung, diverse Gerätesteckdose IEC C13, diverse, schwarz	VAC13KS
VAC17KS, V-Lock Verriegelung, diverse m, Gerätesteckdose IEC C17, diverse, schwarz / grau / weiss	VAC17KS

Gerätesteckdose Übersicht komplett



4783 Montage: Anschlussleitung, 3 x 1 mm ² / 3 x 18 AWG, Kabel, Gerätesteckdose: IEC C13	4783
---	------