

Schutzabdeckung für FEU, FEU (Med)



Siehe unten:
Zulassungen und Konformitäten

Referenzen

Passende Abdeckung zu [FEU](#); [FEU \(Med\)](#);
Letzte Bestellmöglichkeit: 30.09.2017
Letzter Liefertermin: 31.12.2017

Weblinks

[pdf-Datenblatt](#), [html-Datenblatt](#), [Allgemeine Produktinformation](#),
[Verpackungsdetails](#), [Distributor-Stock-Check](#), [Detailanfrage zu Typ](#),
[Microsite](#)

Technische Daten

Zulässige Umgebungstemp.	-40 °C bis 85 °C
Lagerbedingungen	0 °C bis 60 °C, max. 70% r.F.


Zulassungen und Konformitäten

Detaillierte Informationen zu Zulassungen, Normanforderungen, Verwendungshinweisen und Prüfdetails finden Sie in [Details über Zulassungen](#)

SCHURTER Produkte sind grundsätzlich für den Einsatz im industriellen Umfeld ausgelegt. Sie verfügen über Zulassungen unabhängiger Prüfstellen gemäss nationaler und internationaler Normen. Produkte mit spezifischen Eigenschaften und Anforderungen wie sie etwa im Bereich Automotive nach IATF 16949, der Medizintechnik gemäss ISO 13485 oder in der Luft- und Raumfahrt gefordert werden, können ausschliesslich mit kundenspezifischen, individuellen Vereinbarungen durch SCHURTER angeboten werden.

Anwendungsnormen

Anwendungsnormen, in welchen die Produkte entsprechend verwendet werden können

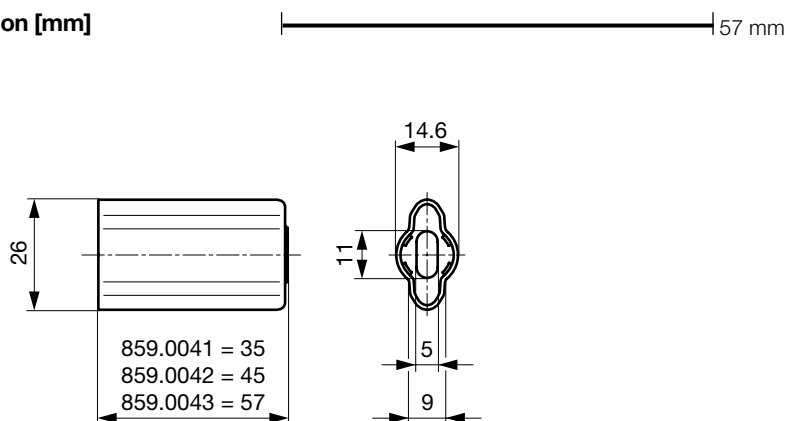
Organisation	Design	Norm	Beschreibung
	Ausgelegt für Anwendungen gemäss	IEC/UL 60950	IEC 60950-1 enthält die grundlegenden Anforderungen an die Sicherheit der Geräte in der Informationstechnologie

Konformitäten

Das Produkt ist konform mit folgenden Richtlinien

Identifikation	Details	Aussteller	Beschreibung
	RoHS	SCHURTER AG	Richtlinie RoHS 2011/65/EU, Ergänzung (EU) 2015/836
	China RoHS	SCHURTER AG	Das Gesetz SJ/T 11363-2006 (China RoHS) ist seit dem 1. März 2007 in Kraft. Ähnlich wie bei der EU-Richtlinie RoHS.
	REACH	SCHURTER AG	Am 1. Juni 2007 trat die Verordnung (EG) Nr. 1907/2006 zur Registrierung, Bewertung, Zulassung und Beschränkung chemischer Stoffe 1 (kurz: "REACH") in Kraft.

Dimension [mm]



Alle Varianten

Bezeichnung	Bestell-Nummer
Passend zu 0031.1653	0859.0041
Passend zu 0031.1673 and 0031.1681	0859.0042
Passend zu 0031.1694	0859.0043

Sie können die Verfügbarkeit all unserer Produkte in Echtzeit prüfen: <https://www.schurter.com/de/Stock-Check/Produktverfuegbarkeit-SCHURTER>

Verpackungseinheit

Plastiktüte (100 St.)