

SKD Hausanschlusskasten 63A, D III (gG)



SKD 63A DIII
Doppelklemme
von Frontseite



SKD 63A DIII
Bride
von Frontseite



SKD 63A DIII
Doppelklemme

Siehe unten:
[Zulassungen und Konformitäten](#)

Beschreibung

- Glasfaserverstärktem Polyester
- schwerbrennbar
- schlagfest IK07 (2J)
- Aussenerdanschluss fix montiert
- Für innen und aussen geeignet
- Für ortsfeste Montage

Alleinstellungsmerkmale

- Zusätzlicher Berührungsschutz der Eingangsklemmen
- Sicherungselemente + Neutralleitertrenner mit Doppelbride, eingangsseitig (4-Leiter System), geprüft für Aluminiumkabel

Merkmale

- Montage- und Anschlusskomfort dank zweiteiligem Gehäuse
- Riegelverschluss (4-kant mit Schlitz, 8mm)
- Berührungsschutz mit 2-teiliger geschnappter, transparenter und plombierbarer Abdeckung
- Neutralleitertrenner für Übergang von Schema TN-C auf TN-S
- Neutralleitertrenner Trennstück selbstöffnend beim lösen der Trennschraube
- Erdanschluss Bride für max 50mm² Cu-Kabel

Referenzen

Kundenspezifische Versionen auf Anfrage
 Alternativ: Anderer Nennstrom

Weblinks

[PDF-Datenblatt](#), [HTML-Datenblatt](#), [Detailanfrage zu Typ](#)

Kundenspezifische Lösungen

Das frische Design wie auch die markant kleinere Einbautiefe von 2 cm fallen beim ersten Betrachten des Hausanschlusskastens sofort auf. Das neue Innenleben wird durch den Deckel mittels eines 4-kant Riegelverschlusses mit Schlitz geschützt. Der innere Berührungsschutz des SKD-Hausanschlusskastens erfolgt durch die schnappbaren, transparenten und plombierbaren Innenabdeckungen, welche ohne Werkzeug entfernt werden können. Natürlich ist der SKD-Hausanschlusskasten auch für die Netz-Zukunft bestens gewappnet. Der SKD ist auch für 3-polige Schaltelemente oder 1-polige Hochleistungsautomaten ausgerüstet.



Die Eingangs- und Abgangsabdeckung können einfach plombiert werden.



Abdeckplatten



NH-Sicherungslasttrennschalter Spannungsprüfung bei NH-Sicherungen mit nicht isolierten Griffflaschen durch aufklappbares Fenster möglich

Technische Daten

Bemessungsstrom I _e	63A @ 500VAC
Bemessungsspannung U _e	500VAC
Bemessungs-Isolationsspannung U _i	1000VAC
Bemessungs-Betriebsfrequenz f _e	50Hz
Bemessungsbelastungsfaktor RDF	0.8

Bemessungs-Stossspannungsfestigkeit U _{imp}	6kV
Bedingter Bemessungs kurzschlussstrom	50kA @ 500VAC
Bemessungs kurzzeitstromfestigkeit mit Sicherungseinheiten	20kA @ 500VAC
Zulässige Umgebungstemperatur	-25°C bis +40°C gemäss IEC 61439
Schutzart bei geschlossenem Gehäuse	IP54 gemäss IEC 60529
Verschmutzungsgrad	3

Anschlüsse

Element mit Doppelbriden	6 - 50mm ²
Neutralleitertrenner mit Doppelbriden	6 - 50mm ²

Erdanschluss Bride	6 - 50mm ²
Doppelklemme	6 - 50mm ²
Erdanschluss	6 - 50mm ²
Aussenerdanschluss	M8

Zulassungen und Konformitäten

Detaillierte Informationen zu Zulassungen, Normanforderungen, Verwendungshinweisen und Prüfdetails finden Sie in [Details über Zulassungen](#)

Zulassungen

Durch das Zulassungszeichen bescheinigen die Prüfstellen die Einhaltung der sicherheitstechnischen Anforderungen, die an elektronische Produkte gestellt werden.

Zulassung Referenztyp: SKD 63A

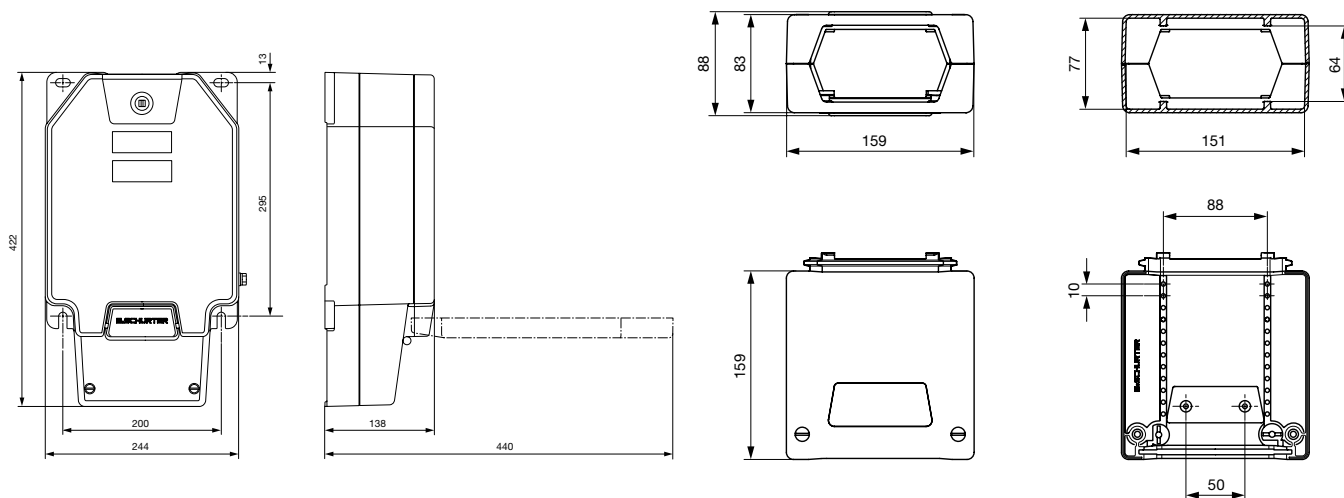
Zulassungslogo	Zertifikat	Zulassungsstelle	Beschreibung
CoC	Eurofins Zulassungen	Eurofins	Ausweisnummer: IK-4271

Konformitäten

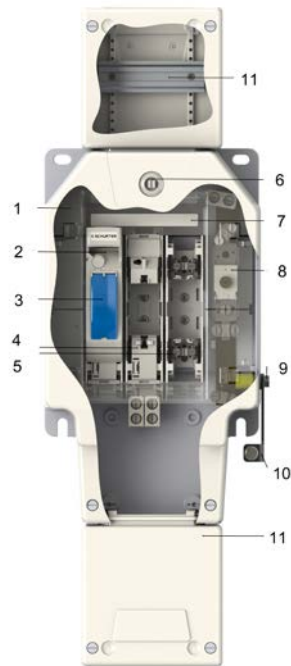
Das Produkt ist konform mit folgenden Richtlinien

Identifikation	Details	Aussteller	Beschreibung
CE	CE-Konformitätserklärung	SCHURTER AG	Die CE-Kennzeichnung erklärt, dass das Produkt gemäss der EU-Vordnung 765/2008 den geltenden Anforderungen genügt, die in den Harmonisierungsrechtsvorschriften der Gemeinschaft über ihre Anbringung festgelegt sind.
UK CA	UKCA-Konformitätserklärung	SCHURTER AG	Die UKCA-Kennzeichnung erklärt, dass das Produkt gemäss dem Britischen Amendment zur Verordnung (EC) 765/2008 den geltenden Anforderungen genügt.
REACH	REACH	SCHURTER AG	Am 1. Juni 2007 trat die Verordnung (EG) Nr. 1907/2006 zur Registrierung, Bewertung, Zulassung und Beschränkung chemischer Stoffe 1 (kurz: "REACH") in Kraft.

Abmessungen [mm]



Montageanleitungen

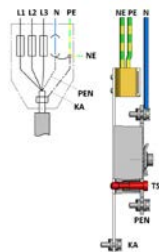


- 1. Abdeckplatten 2-teilig, geschnappt, transparent und plombierbar
- 2. NH-Sicherungslasttrennschalter
- 3. Aufklappbares Fenster
- 4. Innere Abdeckungen
- 5. Verschiedene Anschlussvarianten
 | Prismabride | Kabelschuh M8 | Doppelklemmen
- 6. 4-kant-Schloss
- 7. Beschriftungsstreifen
- 8. Neutralleitertrenner für TN-S/TN-C
- 9. Ausseneranschluss fix montiert
- 10. Erdbügel (optional)
- 11. Erweiterungsmodul mit DIN-Schiene (optional)
- 12. 63A- Sicherungselement mit Berührungsschutz und verschiedenen Anschlussvarianten



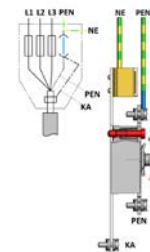
Schaltbilder

TN-S (Anlieferungszustand)



- L = Polleiter
- PE = SchutzleiterPEN = PEN-Leiter
- N = Neutralleiter
- NE = Nullungs-Erdleiter
- TS = Trennschraube
- KA= Kabelarmierung

TN-C




- L = Polleiter
- PE = SchutzleiterPEN = PEN-Leiter
- N = Neutralleiter
- NE = Nullungs-Erdleiter
- TS = Trennschraube
- KA= Kabelarmierung

Alle SKD-Hausanschlusskasten von SCHURTER AG sind mit dem vielseitigen Neutralleitertrenner bestückt. Der Neutralleitertrenner eignet sich für den Einsatz in Netzen mit Erdung nach Schema TN-S und TN-C. Durch einfache Umpositionierung der Trennschraube kann die Anschlussart geändert werden.

Alle Varianten

Bezeichnung	Bestückt	Klemme	Bestell-Nummer	E-Nr.
SKD 63A DW DIII+0+E	-	Doppelklemme	0009.3002	827235038
SKD 63A DIII+0+E	-	Bride	0009.3001	827235028
SKD 63A DIII+0+E	Kabelbride 1 x 38 mm, Gummitülle, Abdeckung 1 x M40	Bride	0009.3047	827235068
SKD 63A DIII+0+E	Kabelbride 1 x 38 mm, Gummitülle, Abdeckung 1 x M40 + 1 x M16	Bride	0009.3039	827235058
SKD 63A DIII+0+E	Kabelbride 1 x 38 mm, Gummitülle, Abdeckung 1 x M50 + 1 x M16	Bride	0009.3014	827235048

 Oft verkauft.

Sie können die Verfügbarkeit all unserer Produkte in Echtzeit prüfen: <https://www.schurter.com/de/Stock-Check/Produktverfuegbarkeit-SCHURTER>

Verpackungseinheit 1 ST

Zubehör

Beschreibung



[Abdeckplatten_25_63A](#)
 Abdeckplatten für SKD 25A und 63A



[Einbausicherungselemente_25_63A](#)
 Einbausicherungselement für SKD 25A und 63A



[Klemmen_Abdeckung](#)
 Klemmen Abdeckung für SKD 25A, 63A und 160A



[Abdeckungen_SKD_25_60_160_A](#)
 Abdeckungen für SKD 25A, 63A und 160A



[Kabelbriden](#)
 Kabelbride für SKD 25A, 63A und 160A

Beschreibung



Gummituelle
Gummitülle für SKD 25A, 63A und 160A



Erweiterungsmodul
Erweiterungsmodul für SKD 25A, 63A und 160A



Erdbuegel
Erdbügel für SKD 25A, 63A und 160A



Neutralleitertrenner
Neutralleitertrenner für SKD 25A, 63A und 160A