
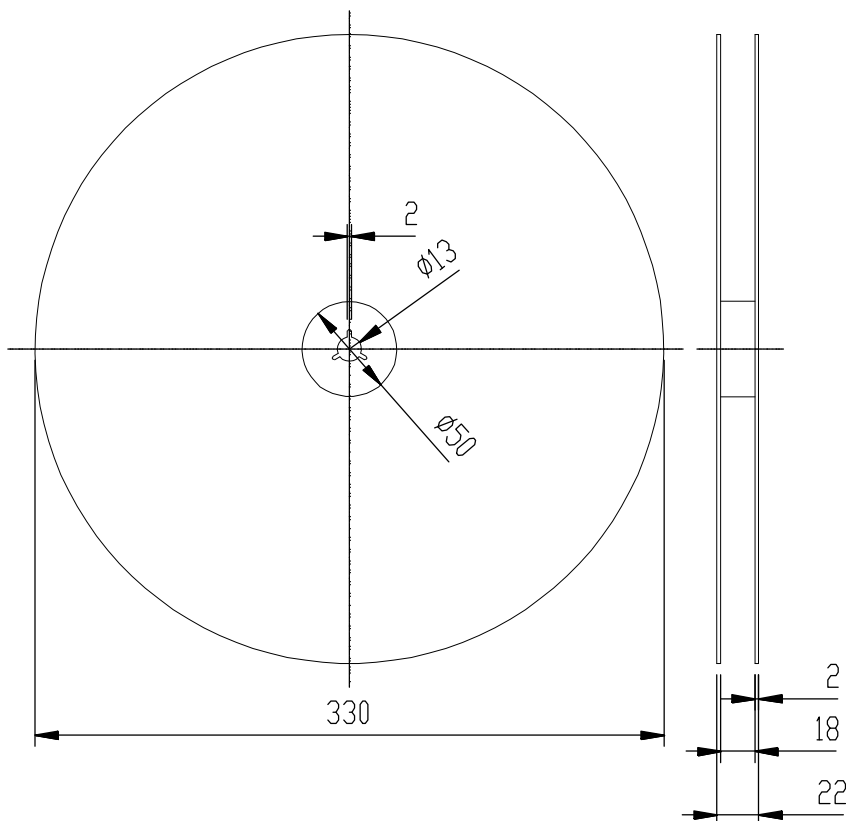


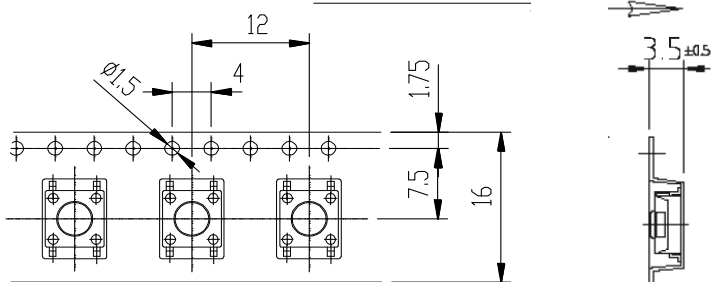
Switching Voltage max.	Schaltleistung max.	DC, 12V, 50 mA
Contact Travel	Betätigungsweg	0.25 +0.2 / -0.1mm
Operating Force	Betätigungskraft	160 gf (1.6 N)
Initial Contact Resistance new	Durchgangswiderstand neu	50 mΩ max.
Initial Contact Resistance after lifetime	Durchgangswiderstand nach Lebensdauer	500 mΩ max.
Lifetime	Lebensdauer	100,000 cycles
Soldering Heat Resistance	Lötwärmebeständigkeit	230°C/45s
Degree of Protection	Schutzgrad	IP40
End stop strength	Endanschlagfestigkeit	30N / 3sec.
Storage temperature	Lagertemperatur	-30°C - +80°C
Contact bounce time	Prellzeit	<10ms

Änderungen, die dem technischen Fortschritt dienen, bleiben vorbehalten / Changes that contribute to technical improvement are subject to alternations

				2009	Datum	Name	Data Sheet 6x6 Momentary SMD Switch Normally Open (NO) Type LSG
				Bearb.	07.04.	Weisen.	
				Gepr.	16.07.09	Weisen.	
				Vert.			
				EDV-Datenblatt nicht manuell ändern			
a	10029	14.07.09	Weisen.	 SCHURTER ELECTRONIC COMPONENTS			H 1301.9323/9323.25
-	9998	07.04.09	Weisen.				
Zu	Änd.	Datum	Name				
							Seite 1 von 2 Index: a




DRAWING DIRECTION



Part Number	Packaging	Verpackung
1301.9323	loose in boxes	lose geschüttet
1301.9323.25	taped and reeled	im Blistergurt

Änderungen, die dem technischen Fortschritt dienen, bleiben vorbehalten / Changes that contribute to technical improvement are subject to alternations

				2009	Datum	Name	Data Sheet 6x6 Momentary SMD Switch Normally Open (NO) Type LSG
				Bearb.	07.04.	Weisen.	
				Gepr.	16.07.09	Weisen.	
				Vert.			
				EDV-Datenblatt nicht manuell ändern			
a	10029	14.07.09	Weisen.	 SCHURTER ELECTRONIC COMPONENTS			H 1301.9323/9323.25 Seite 2 von 2 Index: a
-	9998	07.04.09	Weisen.				
Zu	Änd.	Datum	Name				