

Beschreibung

Der CLS 16 ist ein Sensor auf kapazitiver Basis zur Erkennung des Füllstandes von Flüssigkeiten.

Der Sensor ist speziell für den Einsatz in metallische Behälter geeignet, bei dem eine einfache Füllstands- bzw. Pegelerkennung nicht aggressiver Flüssigkeiten gefordert wird.

Der CLS 16 enthält keine mechanische Teile, die durch Verschleiß, Beschädigungen, Einfrieren oder Verkleben zum Funktionsausfall führen können und erreicht dadurch eine vielfach höhere Lebensdauer als vergleichbare mechanische Lösungen.

Die Farben des frontseitig lackierten M16 Aluminiumgehäuses sind frei nach RAL wählbar.
Eine schnelle und dichte Montage durch die Behälterwand ist mittels Mutter und Dichtring sichergestellt.

Typische Einsatzmöglichkeiten sind z.B.:

Whirlpools, Badewannen, Wassertanks,

Description:

The CLS 16 is a sensor on a capacitive basis for recognition of the fill-in- level of liquids.

It is particularly suitable for the use with metallic tanks, where a simple filling-level respectively water gauge-recognition of non aggressive liquids is required.

Due to the fact that the CLS does not contain mechanical parts, that can lead through wear and tear, damages, freeze or stickiness to malfunctions, it has a higher lifetime than comparable mechanical solutions.

The colours of the front painted aluminium housing can be individually chosen according to RAL. A quick and tight assembly through the side by using hex nut and o-ring is ensured.

Typical applications are:

Whirlpools, bath tubs, water tanks.

Artikelnummer / Part Number

Gehäuse Aluminium lackiert / *Housing aluminium painted*

Mutter und O-Ring sind im Lieferumfang enthalten / *Hex nut and O-seal ring are part of entire set*

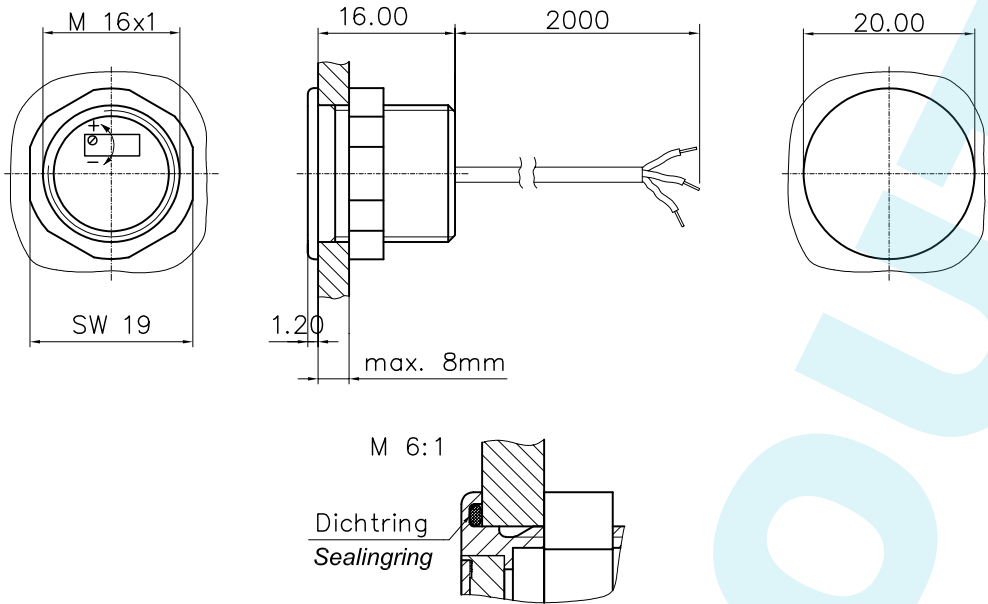
Variante <i>Variation</i>	Farbe <i>Colour</i>	Ausgang <i>Output</i>	SchwankungsfILTER 15sek. <i>Slosh filter 15 sec.</i>	Anschlußart <i>Connection</i>
1243.4000	RAL9016, weiss, white	NPN, n-schaltend, n-switched	Nicht aktiv, not active	Kabel, 2m Cable, 2m

Andere Ausführungen auf Anfrage
Other variations on request

Änderungen, die dem technischen Fortschritt dienen, bleiben vorbehalten / *Changes that contribute to technical improvement are subject to alternations*

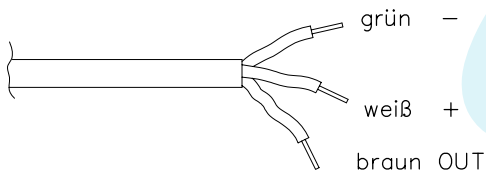
				2002	Datum	Name	CLS 16
				Bearb.	14.06.	Maurer	
				Gepr.			
				Vert.			
				EDV-Datenblatt			Datenblatt / Spezifikationen Data sheet / Specifications
				nicht manuell ändern			
				 SCHURTER			H 105. 9384
--	8426	17.06.02	Weisen.	D 79346 Eendingen			
Zu	Änd.	Datum	Name				Blatt 1 von 4 Index: -

Abmessungen / Dimension



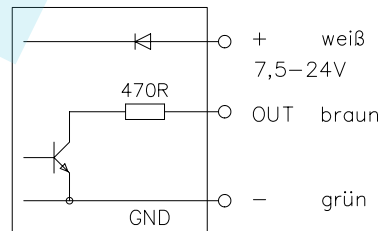
Anschluss / Pinout

Anschlussart: Kabel 2m, 3 x 0,14mm²
Connection: Cable 2m, 3 x 0.14mm²

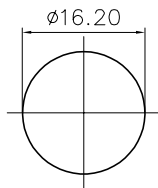


Schaltausgang / Output

Eingang: Schutzdiode verpolsicher
Input: Protective diode
Ausgang: npn, n-schaltend, 470Ohm in Reihe
Output: npn, n-switched, 470Ohm in series



Bohrbild / Drilling diagram



Änderungen, die dem technischen Fortschritt dienen, bleiben vorbehalten / Changes that contribute to technical improvement are subject to alternations

				2002	Datum	Name	CLS 16
				Bearb.	14.06.	Maurer	
				Gepr.			
				Vert.			
				EDV-Datenblatt			Datenblatt / Spezifikationen Data sheet / Specifications
				nicht manuell ändern			
				SCHURTER			H 105. 9384
--	8426	17.06.02	Weisen.	D 79346 Eendingen			
Zu	Änd.	Datum	Name				Blatt 2 von 4 Index: -

Mechanische Kennwerte: Mechanical data:

Max. Anzugsdrehmoment *Max. torque* F_{Tmax} 230 [Ncm]

Elektrische Kennwerte Electrical data

Versorgungsspannung *Supply voltage* V_{CC} +7.5... +24 [V / DC]

Verpolschutz durch Schutzdiode *Inverse polarity protection through protective diode*

Eingangsstrom *Supply current* I_{CC} 0,2 [mA]
nicht aktiv *not activ* I_{CC} 32 [mA]
aktiv *activ*

Schaltstrom *Switching current* I_{max} 50 [mA]
Ausgang *Output* kurzschlußfest
protected against short circuit

Eingang *Input* Schutzdiode verpolsicher
protective diode

Schaltausgang *Output* --- Aktiv low, 470 Ohm in Reihe ---
(siehe anliegende Skizze) *(refer to enclosed sketch)* *Active low, 470 Ohm in row* ---
NPN, n-schaltend ---
NPN, n-switched ---

Kompensation von *Slosh-filter possible* $T_{verz.}$ 15 [sek]
Schwallwasser möglich T_{delay}

Klimatische Kennwerte: Climatic data:

Betriebstemperatur *Operating temperature* T_A 0...+70 [°C]
Lagertemperatur *Storage temperature* T_{store} 0...+70 [°C]
Schutzklasse *Degree of protection (sealed)* --- acc. to IP

Änderungen, die dem technischen Fortschritt dienen, bleiben vorbehalten / *Changes that contribute to technical improvement are subject to alternations*

				2002	Datum	Name	CLS 16 Datenblatt / Spezifikationen Data sheet / Specifications
				Bearb.	14.06.	Maurer	
				Gepr.			
				Vert.			
				EDV-Datenblatt			
				nicht manuell ändern			
				 SCHURTER			H 105. 9384
--	8426	17.06.02	Weisen.				
Zu	Änd.	Datum	Name				

Approbation: Approvals:

Baumusterprüfbescheinigung Zulassung	<i>Examination certificate Permission(listing)</i>	--- ---	In Bearbeitung : CE --- In progress: CE ---
---	--	------------	--


Sonstige Kennwerte: Other data:

Werkstoffe Gehäuse	<i>Materials Housing</i>	Aluminium, lackiert <i>Aluminium, coloured</i>
-----------------------	------------------------------	---

Sonstiges:

Anschlußtechnik Kabel 3x 0,14	<i>Connection 3-pol.cabel, 3x0,14</i>	
Reinigungsmittelbeständigkeit	<i>Resistance against cleaning agents.</i>	<p>Haushaltsübliche Reinigungsmittel für lackierte Oberflächen, keine Scheuermittel, keine lösungsmittelhaltigen Reinigungsmittel</p> <p><i>Commercial cleaning agents for painted surfaces, no scouring agent and no solvent-based cleaning agents.</i></p>

Änderungen, die dem technischen Fortschritt dienen, bleiben vorbehalten / *Changes that contribute to technical improvement are subject to alternations*

				2002	Datum	Name	CLS 16 Datenblatt / Spezifikationen <i>Data sheet / Specifications</i>
				Bearb.	14.06.	Maurer	
				Gepr.			
				Vert.			
				EDV-Datenblatt			
				nicht manuell ändern			
				 SCHURTER			H 105. 9384
--	8426	17.06.02	Weisen.	D 79346 Eendingen			Blatt 4 von 4 Index: -
Zu	Änd.	Datum	Name				